

# 产品规格书 SPECIFICATIONS

## 订购信息/产品编号 Ordering information/ Product numbers

### YU-USB2 waterproof connectors 防水连接器

#### 规格 Specifications

适用于数据信号  
Is applicable to data-signal

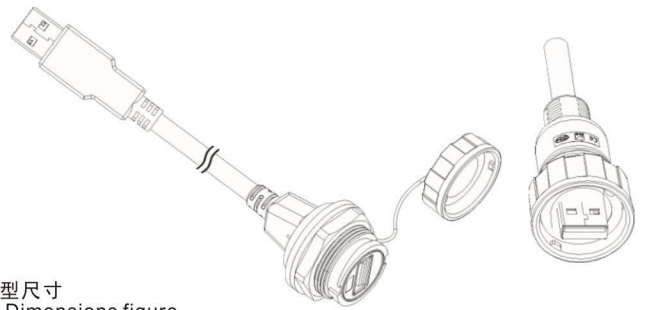
接触电阻: 30mΩ  
耐电压: 100V/AC  
绝缘阻抗: 500MΩ  
耐久测试: 500次  
插座主体: PBT黑色  
外被塑胶: PVC, 黑色  
端子: 铜合金  
联接圈: PA66, 黑色  
工作温度: -40°C ~ 80°C  
性能: USB3.0或2.0  
工业密封等级: IP67

Contact Resistance: 30mΩ  
Dielectric Withstanding Voltage: 100V/AC  
Insulation Resistance: 500MΩ  
Durability: 500mating cycles  
Receptacle Housing: PBT, Black  
Overmolding: PVC, Black  
Contact: Copper Alloy  
Coupling Ring: PA66, Black  
Operating Temperature: -40°C to 80°C  
Performance: USB 3.0 or 2.0  
Industrial Seal Rating: IP67



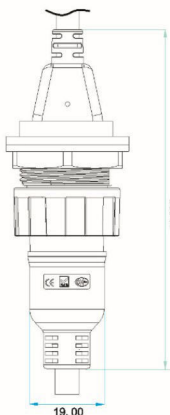
YU-USB2-JSX-03-100

YU-USB2-CPI-01-100

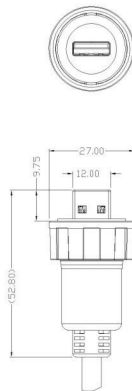


## 外型尺寸图 Dimensions figure

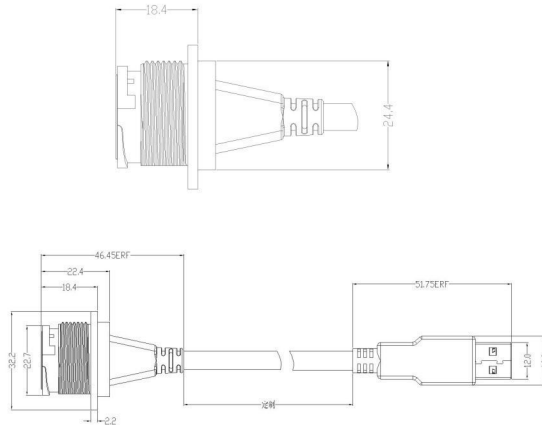
产品外型尺寸图  
Dimensions figure



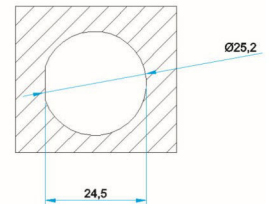
插头外型尺寸  
Plug Dimensions figure



插座外型尺寸  
Socket Dimensions figure



安装开孔图  
Installation hole figure



## 型号标志代号 Model code

### YU-USB2-CJI-01-001

产品型号: A~Z (AA~ZZ)  
Product Type: A~Z (AA~ZZ)

产品类别: RJ, USB  
Product Type: RJ, USB

连接器种类: P=插头 S=插座  
Connector part: P=plug S=socket

商业代码  
Commercial Code

流水号  
Follow No.

外壳结构型式: G=带盖板 E=夹爪紧固式 H=固定电缆式  
R=其它 X=插座 不代表任何意义, 补料号位数  
Shell structure form: G=with cover gasket E=clamping cable H=fixed cable R=others X=socket